

РЕГУЛЯТОР ПРЯМОГО РАСХОДА ТИП ZSN 8

ПРИМЕНЕНИЕ:

Регуляторы предназначены для регулировки заданной интенсивности потока в технологической системе. Применяются в системах теплоэнергетики и промышленных процессах при расходе холодной и горячей воды с температурой до 150°C, воздуха и невогараемых газов до 80°C. Применение другой рабочей среды требует согласования с производителем.

КОНСТРУКЦИЯ:

Регулятор состоит из двух главных узлов: клапана (01) и серводвигателя (02).

Клапан регулятора - односедельный с разгруженным плунжером и регулятором заданного значения интенсивности потока посредством плавной настройки дросселя.

Присоединение корпуса клапана - фланцевое с опорной поверхностью согласно:

PN-EN 1092-1:20 10 и PN-EN 1092-2:19 99 для PN10; 16; 25; 40

PN-EN 1759-1:20 05 для CL 150; CL 300

Длина конструкции согласно:

PN-EN 60534-3-1:20 00 - Ряд 1 - для PN10; 16; 25; 40;

Ряд 37 - для CL150; Ряд 38 - для CL300

Мембранный серводвигатель (с активной поверхностью мембраны 160 см²) с корпусами, прикрепленными посредством болтов и пружины, позволяют достигать заданного падения давления на дросселе регулятора 20 [кПа] или 50 [кПа].



ИСПОЛНЕНИЯ:

С учетом класса герметичности закрытия клапана:

- ниже 0,01% KVS (IV кл. согласно PN-EN 60534-4) - „твёрдое”седло,
- пузырьковая (VI кл. согласно PN-EN 60534-4) - „мягкое” седло - ПТФЭ или VMQ (ECOSIL).

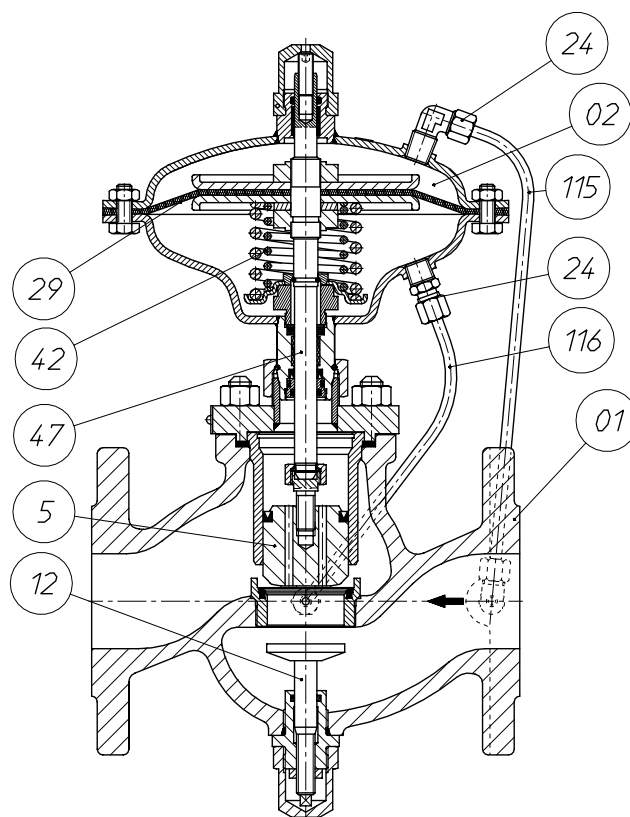
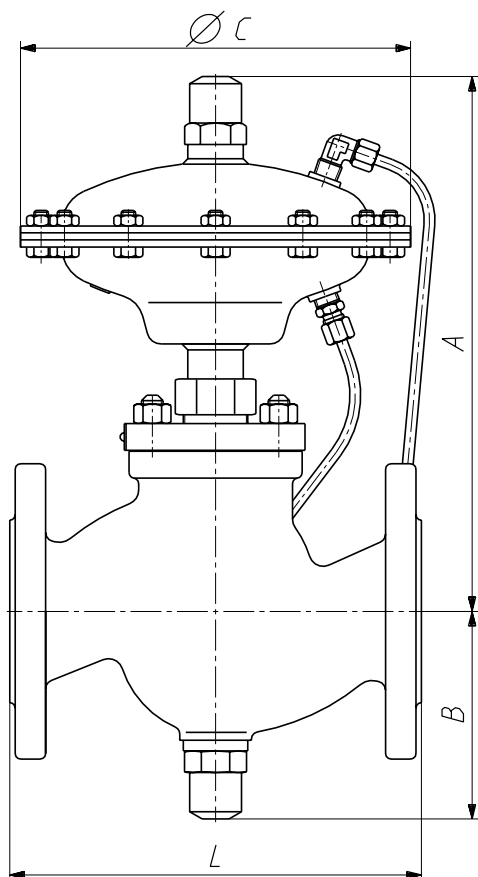
С учетом устойчивости к коррозии элементов серводвигателя:

- стандартное исполнение (ZSN 8.1) - углеродистая сталь с защитными покрытиями,
- специальное исполнение (ZSN 8.2) - кислотостойкая сталь.

ПРИНЦИП ДЕЙСТВИЯ:

Клапан регулятора открыт в состоянии без энергии. Регулятор действует по принципу измерения и регулировки стабильного перепада давления, созданного на дросселе (12) регулятора заданного значения потока рабочей среды. Регулируемый перепад давления, передаваемый в серводвигатель по импульсным проводам (115) „+”, (116) „-”, создаёт на мембране (29) серводвигателя силу, соответствующую действительному регулируемому значению, которое сравнивается на штоке серводвигателя (47) с силой натяжения пружины (42). Если изменится интенсивность потока, а вместе с ней значение регулируемого перепада давления, образовавшаяся на мембране сила будет передвигать шток (47) с закреплённым на нём плунжером (5) до момента уравнивания силы натяжения пружины (42). Таким образом интенсивность потока поддерживается на постоянном уровне. Регулятор не требует дополнительных импульсных проводов. Полное падение давления на клапане состоит из падения давления на дросселе и падения давления на плунжере.

РАЗМЕРЫ И МАССЫ



DN	A	B	C	Активная поверхность мембраны [см ²]	L	Масса клапана (01)
						[кг]
15	295	90	215	160	130	9,3
20					150	10,4
25					160	10,9
32	315	98			180	14
40	320	110			200	16,3
50	325	120			230	20,3
65	365	142			290	29,5
80		151			310	37
100		185			350	52,5

ТЕХНИЧЕСКИЕ ДАННЫЕ

DN		15	20	25	32	40	50	65	80	100	
K_{vs} [м³/ч]	полный поток	3,2	5	8	12,5	20	32	50	80	125	
	уменьшенный поток	1 1,6 2,5	1,6 2,5 3,2	2,5 3,2 5	5	8	12,5	20	32	50	
Ход [мм]		6			8			12		14	
Коэффициент громкости Z		0,65	0,6	0,55		0,45	0,4		0,35		
Характеристика регулировки		пропорциональная									
Диапазоны настройки расхода % K_{vs}	$\Delta p = 20$ [кПа]	4...40% K_{vs}									
	$\Delta p = 50$ [кПа]	7...70% K_{vs}									
Максимальное давление в камере серводвигателя [бар]		20									
Допустимое падение давления на клапане [бар]		12						10			
Минимальное падение давления на клапане [бар]		2 Δp (0,4 или 1)									
Номинальное давление клапана		корпус клапана из серого чугуна						PN 16			
		корпус клапана из сфероидального чугуна						PN 16; PN 25; PN 40			
		корпус клапана из литейной углеродистой и кислотостойчивой стали						PN 16; PN 25; PN 40			
Максимальная температура рабочей среды [°C]		водяной пар						150			
		вода									
		газы									

МАТЕРИАЛЫ согласно PN

Регулятор	ZSN 8.1	ZSN 8.2
	КЛАПАН (01)	
Корпус	серый чугун EN-GJL-250 сфероидальный чугун EN-GJS-400-18LT литейная углеродистая сталь GP240GH (1.0619) литейная кислотостойкая сталь GX5CrNiMo 19-11-2 (1.4408)	
Плунжер и седло	X6CrNiMoTi 17-12-2 (1.4571)	
Ведущая втулка	EPDM ¹⁾	
Уплотнения	EPDM ¹⁾	
	СЕРВОДВИГАТЕЛЬ (02)	
Корпус	углеродистая сталь S235JR/G2C (1.0122)	кислотостойчивая сталь X6CrNiTi 18-10 (1.4541)
Шток	X17CrNi 16-2 (1.4057)	
Пружина	углеродистая сталь 60Si7	
Мембрана	EPDM + полиэстеровая ткань ³⁾	
Уплотнения	EPDM ¹⁾	

³⁾ другие материалы - в зависимости от вида рабочей среды.

НОМИНАЛЬНОЕ ДАВЛЕНИЕ, ТЕМПЕРАТУРЫ И РАБОЧИЕ ДАВЛЕНИЯ

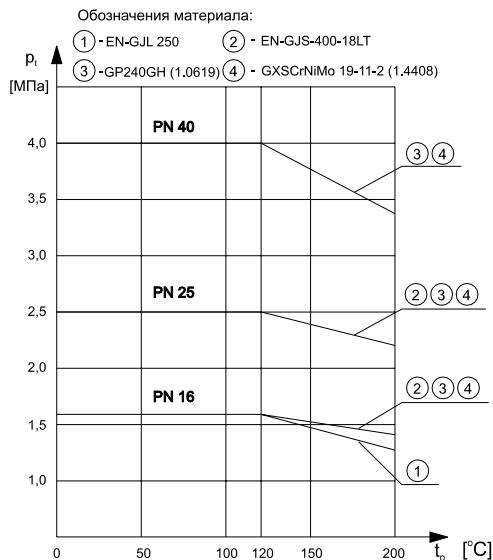
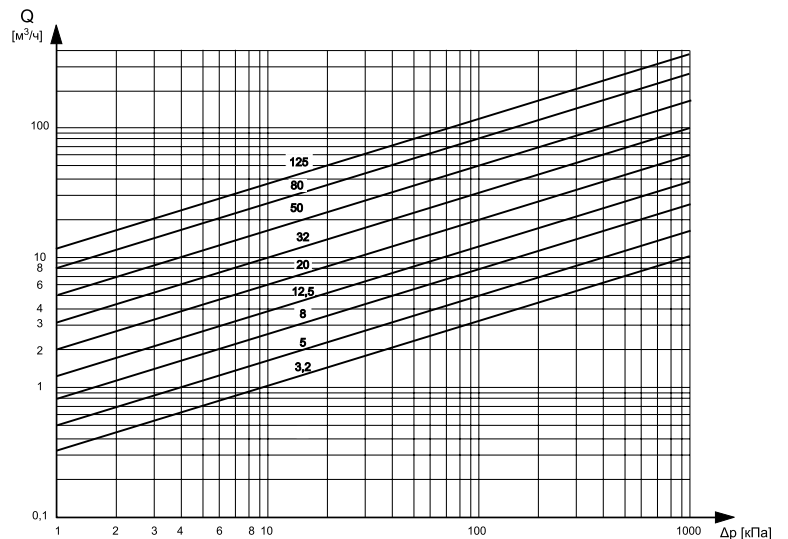


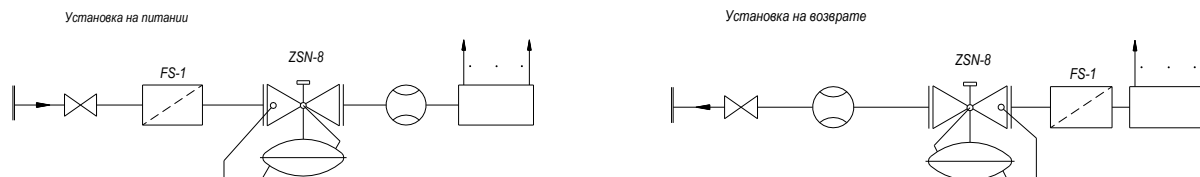
ГРАФИК РАСХОДА ДЛЯ ВОДЫ



МОНТАЖ

Регулятор следует монтировать на горизонтальном трубопроводе. Направление потока должно соответствовать направлению стрелки на корпусе. При температуре потока рабочей среды ниже 130°C положение регулятора - произвольно, а при высшей температуре рекомендуется монтаж узлом регулятора (03) вниз. С целью обеспечения правильной работы регулятора следует применять перед ним сеточный фильтр FS1.

ПРИМЕР ПРИМЕНЕНИЯ



ВЗАИМОДЕЙСТВУЮЩИЕ УСТРОЙСТВА

По заказу:

- сеточный фильтр FS1,

СПОСОБ ОФОРМЛЕНИЯ ЗАКАЗОВ

В заказе следует подать: название и обозначение регулятора ZSN8.1 или ZSN8.2, номинальный диаметр DN, номинальное давление PN, коэффициент расхода K_{vs} , материал корпуса, падение давления на дросселе (20 или 50 [кПа]), вид закрытия (только для заказа герметичного исполнения).

Пример заказа:

Регулятор перепада давления ZSN 8.2 - DN40; PN25; K_{vs} 20; сфероидальный чугун; 20 [кПа]; герметичный.